

STOBAG



NYON

Das Allwetterdach für alle,
die alles möchten.



reddot award 2018
winner



NYON GP3100 | GP4100 / GP4200 PLUS



GP3100 Optionale Unterglasbeschattung



Optionale LED-Beleuchtung Strips



GP4100 PLUS mit Überglasmarkise

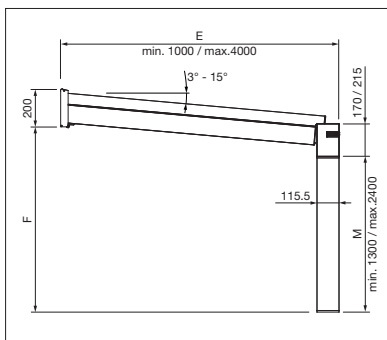
Produktvorteile NYON

- Formschönes, designprämiertes Allwetterdach
- Schmale Sparren sorgen für einen ungetrübten Blick in den Himmel
- STOBAG EXCLUSIVE: Gestell- und Glasstatik sind nach EN geprüft, dadurch entfallen teure statische Berechnungen
- Mobiliar ist auch bei Regen geschützt
- Das Dachwasser wird nicht sichtbar durch die Stützen abgeleitet
- Das Glasdach ist jederzeit modular erweiterbar
- Schnelle und einfache Montage
- Dachneigung von 3° bis 15°

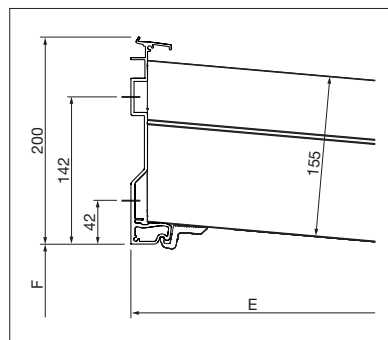
Optionen:

- Überglasbeschattung ARNEX PS8000
- Seiten- / Frontbeschattung
- Seiten- / Frontverglasung
- LED-Beleuchtung mit Spots oder Strips
- Grosser Stützenabstand möglich – dank verstärktem Wasserkanal

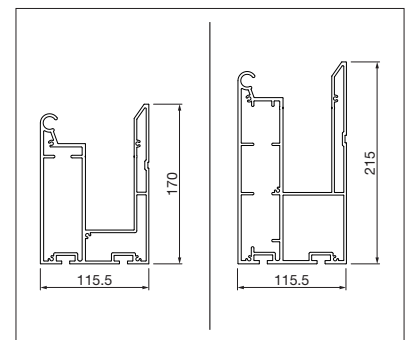
Technische Massangaben in Millimeter



Seitenansicht GP3100



Wandanschluss GP3100



Wasserkanal klein / gross GP3100



GP4200 PLUS Querbalken zurückversetzt



Sonderbauform

GP3100



reddot award 2018
winner

- Gewinner des Red Dot Award 2018
- Schneelast bis max. 200 kg/m², kann auf die örtlichen Gegebenheiten angepasst werden
- Optionale Unterglasbeschattung ARNEX PS2500



min. 100 cm
max. 2400 cm



min. 100 cm*
max. 400 cm

*mit Unterglasbeschattung 120 cm

GP4100 | GP4200 PLUS



- Gewinner des GERMAN DESIGN AWARD 2020
- Bauform GP4100 – Wasserkanal ganz vorne
- Bauform GP4200 – Querbalken zurückversetzt
- Schneelast bis max. 600 kg/m²; kann auf die örtlichen Gegebenheiten abgestimmt werden
- Einfache Wartung
- Sonderbauformen sind möglich
- Optionale spezielle Verstärkung für die Montage auf isolierte Fassaden (Hausecke)

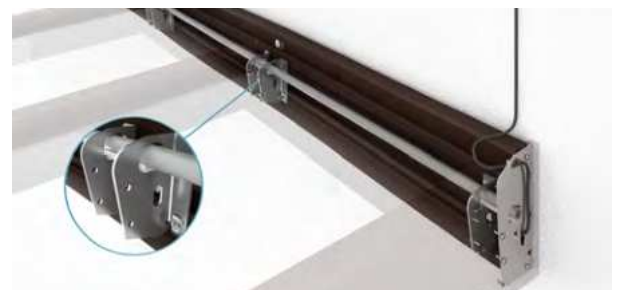


min. 50 cm
max. 2400 cm



min. 100 cm
max. 450 cm / GP4100
max. 550 cm / GP4200

STOBAG
EXCLUSIVE



WANDANSCHLUSS PATENTIERT

Durch das schwimmend gelagerte Leitrohr können Unebenheiten der Wand einfach ausgeglichen werden. Dies ermöglicht eine vereinfachte, zeitsparende Montage und minimiert den Aufwand für die Schiftungsarbeiten. Zudem kann der Neigungswinkel vor Ort angepasst oder korrigiert werden.



FABRICS

Wählen Sie aus einem reichhaltigen Angebot von Stoffen und Farben.



ELECTRICS

Mehr Komfort durch die Automatisierung, Steuerungs- und Beleuchtungssysteme.



**WIR SCHAFFEN LIEBLINGSPLÄTZE IM FREIEN,
AN DENEN IHNEN DAS WETTER EGAL SEIN WIRD.**